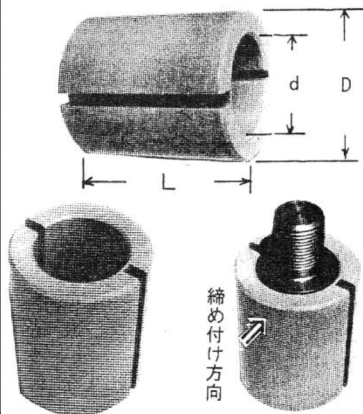


◎シャंकカラー 機械のシャंक穴径とネジシャंक径が違うときに使用します

材質 S45C

特徴	外径φD	内径φd	全長L	外径φD	内径φd	全長L
軸方向に対して溝がいてありますので締め付け効果が大です。 また、分割して使用する事も簡単にできます。	19	16	製造終了	50	25	60
	25	19	60	50	25	70
	25	22	60	50	25.4	60
	28	25	製造終了	50	30	60
	32	25	60	50	32	60
	32	25.4	60	50	32	70
	35	25	60	50	35	60
	35	30	60	50	35	70
	35	32	60	50	38	60
	38	25	60	50	38	70
	38	25	70	50.8	25	60
	38	25.4	60	50.8	32	60
	<del>38</del>	<del>30</del>	<del>60</del>	50.8	38	60
	38	32	60	70	32	80
	38	32	70	70	38	80
	38	35	60	70	50	80

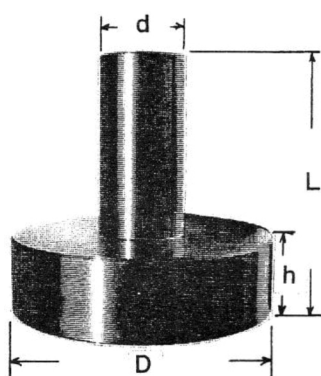


[注文例] シャंकカラー (D x d x L) 50 x 38 x 60 [納期] 即納 =====印は廃版となりました。

◎フランジシャंक

材質 SS400 一部 S45C

特徴	φd	φD	h	L	φd	φD	h	L
パンチホルダーの他ダイセットのシャंकにも利用できます	*19	38	20	70	38	75	22	90
	19	50	20	70	<del>38</del>	<del>100</del>	<del>30</del>	<del>100</del>
	25	38	20	65	38	110	25	85
	25	45	20	56	<del>38</del>	<del>150</del>	<del>30</del>	<del>100</del>
	25	50	22	65	50	75	30	100
	25	65	20	65	50	100	30	100
	25	75	25	65	50	150	30	100
	25	100	30	70				
	32	50	20	85				
	32	65	22	85				
	32	75	22	85				
	32	100	22	100				



[注文例] フランジシャंक (d x D) 25 x 75 [納期] 即納 \*印は製造終了品で在庫限り  
 \*シャंकカラー使用例\* ネジシャंकを取り替えることなく =====印は廃版となりました。  
 プレス機械に合せられます

