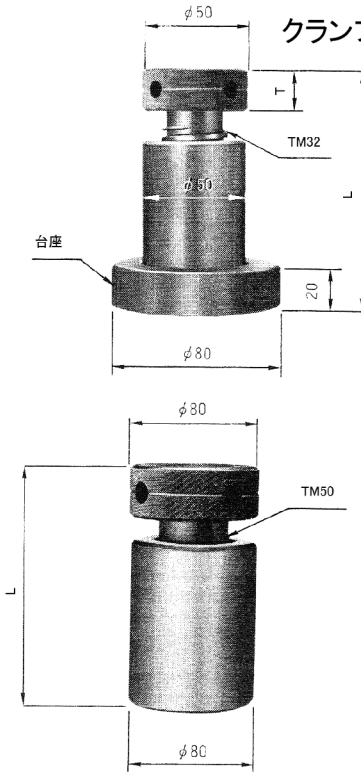


⑤アジャスト ジャッキ(2個で1組です)



クランプの高さ調整に

材質 SCM435 熱処理

標準型	品番	最低L	最高L	T	備考
	#30	30	45	6	台座無し
#40	40	55	10	〃	
#50	50	70	10	〃	
#80	80	120	10	台座付き	
#100	100	140	20	〃	
#120	120	170	20	〃	
#150	150	230	20	〃	
※#180	180	280	20	〃	
#200	200	350	20	〃	
強力型	#30L	30	40	8	台座無し
	#40L	40	60	10	〃
	#60L	60	90	15	〃
	#80L	80	120	20	〃
	#100L	100	160	20	〃
	#120L	120	190	20	〃
	#150L	150	210	20	〃
	#200L	200	300	20	〃

注意！ 金型の下には使用できません。破損の恐れがあります。

[注文例] アジャストジャッキ #50

[納期] 即納 * 製造終了品で在庫限り

===== 印は廃版となりました。

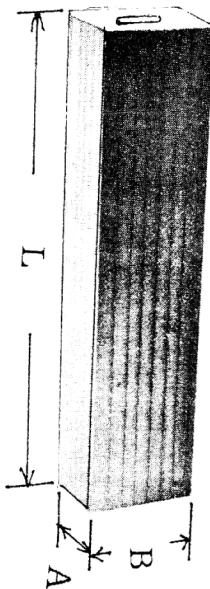
⑤FCセットブロック(正直台)

材質 FC230

高精度で耐久性に優れています。

金型の高さ調整、ダイクッション使用時などにご利用下さい。

2本を1組として出荷いたしますが、4本同時使用の場合には、ご注文のときご相談下さい。同一製造ロットの物を出荷いたします。



縦 A x 横 B	全長L					
30 x 50	300	400	500	600		
40 x 60	300	400	500	600		
50 x 80	300	400	500	600		
70 x 100	300	400	500	600	800	
80 x 120	300	400	500	600	800	1000
100 x 100	300	400	500	600	800	
100 x 120	300	400	500	600		
100 x 150	300	400	500	600	800	1000
100 x 200	300	400	500	600	800	
120 x 180		400	500	600	800	1000
150 x 200	300	400	500	600	800	

[注文例] FCセットブロック 70 x 100 x 500

[納期] 即納 * 一部納期をいただくことがあります。

===== 印は廃版となりました。