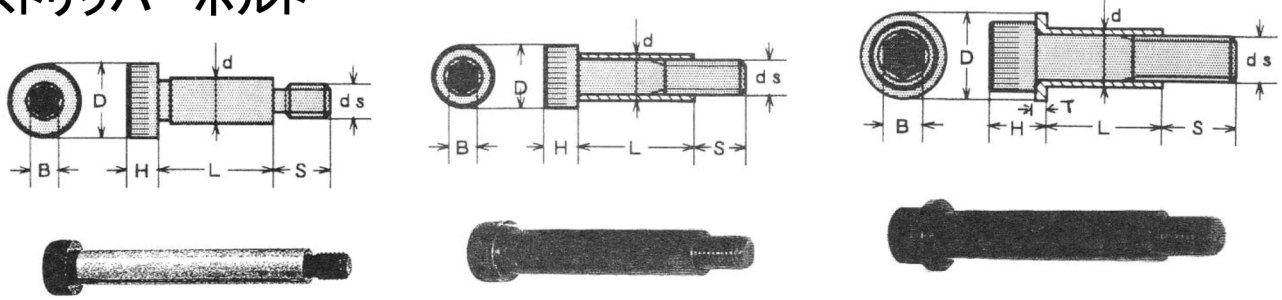


ストリッパーボルト



STO d=4.5,5.5,6,6.5,8,10,12,13,16

STS d=13,16

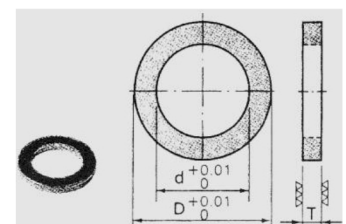
STS d=18,20

タイプ	STOタイプ									STSタイプ				
軸径 d	4.5	5.5	6	6.5	8	10	*12	13	16	13	16	18	20	
軸長 L	10	10	10	10	10	10	25	10	15	25	30	40	40	
	15	15	12	12	12	15	30	15	20	30	35	45	50	
	20	20	15	15	15	16	35	20	25	35	40	50	60	
	25	25	16	16	16	20	40	25	30	40	45	55	70	
	30	30	20	20	20	25	45	30	35	45	50	60	80	
	35	35	25	25	25	30	50	35	40	50	55	65	90	
	40	40	30	30	30	35	55	40	45	55	60	70	100	
	50	45	35	35	35	40	60	45	50	60	65	75	110	
		50	40	40	40	45	55	50	55	65	70	80	120	
			45	45	45	50	70	55	60	70	75	90	130	
			50	50	50	55	*75	60	65	75	80	100	140	
			55	55	55	60	*80	65	70	80	90	110	150	
			*60	60	60	65	85	70	75	90	100	120	160	
			*65	65	65	70	90	75	80	100	110	130	180	
			*70	70	70	75	95	80	85	110	120	140	200	
			*75	75	75	80	100	85	90	120	130	150		
			*80	80	80	85	110	90	95	130	140	160		
			*90	90	85	90	120	95	100					
			*100	100	90	95	130	100	110					
					95	100	140	*105	120					
				100	105	150	110	130						
				105	110		115	140						
				110	115		120	150						
				115	120		130	160						
				120	130		140	170						
				130	140		150	180						
					150		160	200						
							170							
							180							
							200							
ねじ径 ds	3	4	4	*5	5	6	8	10	10	12	10	12	14	16
ねじ長さ S	6	7	7	10	9	10	12	15	15	18	15	18	(22)	26
頭径 D	7	9	9	10	10	13	16	18	18	24	18	22	21	24
頭高 H	3	4	4	5	5	6	8	10	10	14(12)	10	12	17	20
六角対辺 B	2.5	3	3	4	4	5	6	8	8	10	8	10	12	14
ツバ径 D													26	29
ツバ厚 T													3	4

ご注文は タイプ 軸径d x 軸長L でお願いします *印は在庫限りです
 STOタイプ 軸径(d)20 は、一部在庫あります。 ===== 印は廃版となりました。
 [注文例] ストリッパーボルト STS 13 x 100 [納期] 即納

ストリッパワッシャ

内径 d	4.5	5.5	6.5	8	10	13	16	20
外径 D	7	9	10	13	16	18	24	27
厚み T			0.1	0.2	0.5	1.0	2.0	



ご注文は 内径d x 厚みT でお願いします
 [注文例] ストリッパワッシャ 6.5 x 1.0 [納期] 即納 発注は1袋(100枚)単位でお願いします